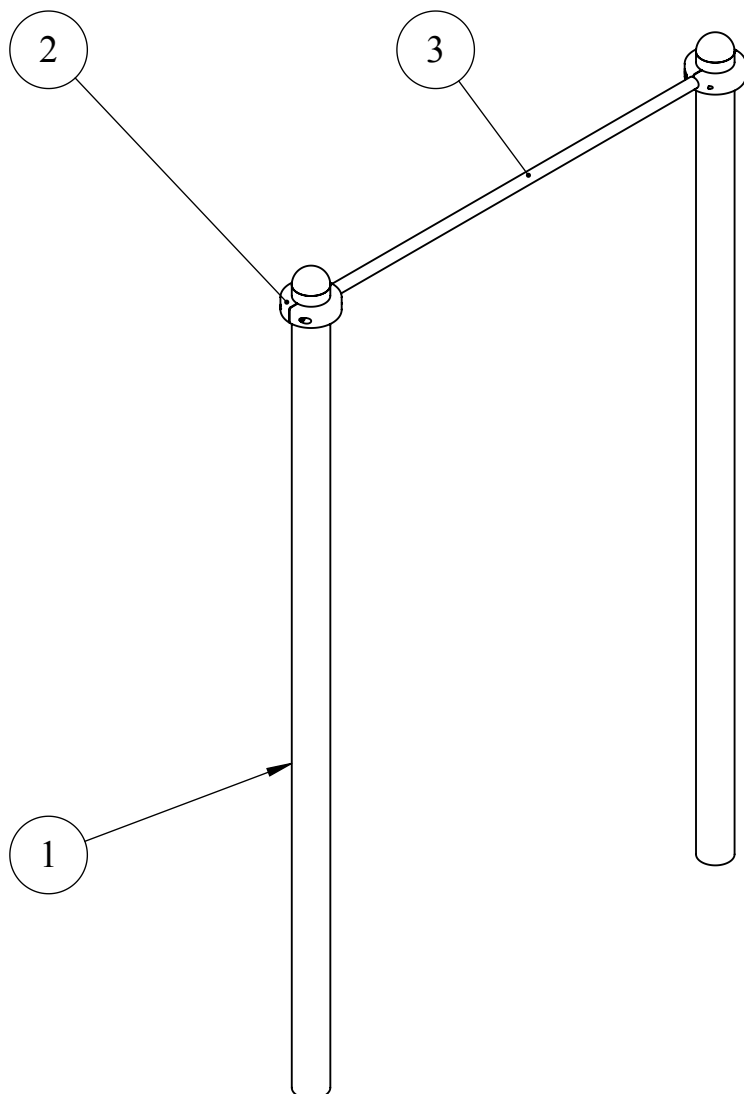


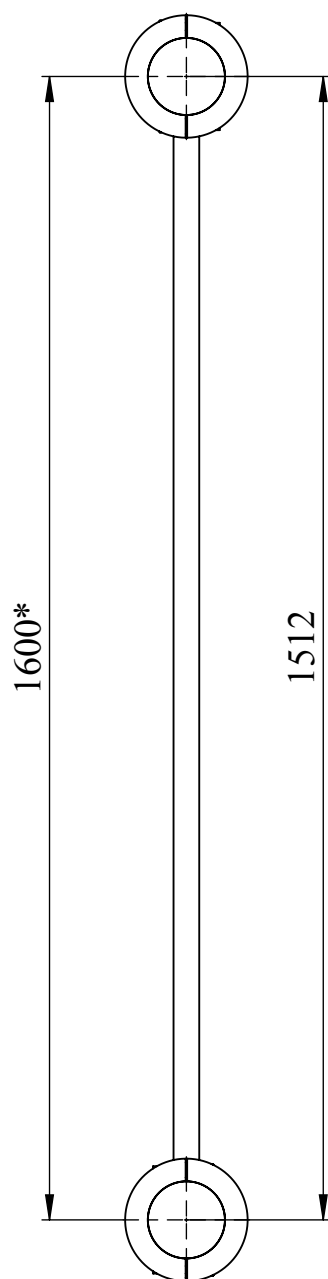
СПИСОК ЭЛЕМЕНТОВ YSK16



ПОЗ	ОБОЗНАЧЕНИЕ	К-ВО	ПРИМ.
1	Стойка 3300	2	
2	Хомут в сборе (стандартная комплектация)	2	
3	Перекладина 1400	1	

ПЛАН-СХЕМА YSK16

* Габаритные размеры
** Зона безопасности



** Зона безопасности 5600 x 4200 мм